

PROFESSIONALE DALI 38

Direct current dimmable electronic drivers with DIP-SWITCH
Alimentatori elettronici regolabili in corrente continua con DIP-SWITCH

Made in Italy



PROFESSIONALE DALI



PROFESSIONALE DALI BI

3.1.2

Dimmable multipower drivers - Compact case - DALI
Alimentatori multipotenza regolabili - Formato compatto - DALI



Rated Voltage
Tensione Nominale
220 ÷ 240 V

Frequency
Frequenza
50-60 Hz

AC Operation range
Tensione di utilizzo AC
198 ÷ 264 V

DC Operation range
Tensione di utilizzo DC
(see page info15)
176 ÷ 275 V
(NO PUSH mode function)

Power - Potenza
3 ÷ 38 W

iTHD
≤ 10% ⁽¹⁾

Stand by power
≤ 0,5 W

Output current ripple
≤ 3% ⁽¹⁾

Standards compliance

EN 50172 (VDE 0108)
EN 55015
EN 61000-3-2
EN 61000-3-3
EN 61347-1
EN 61347-2-13
EN 61547
EN 62386-101
EN 62386-102
EN 62386-207
EN 62386-251
EN 62386-252
EN 62386-253
VDE 0710-T14

Max. pcs for CB B16A
(see page info17)
50 pcs

In rush current
5A 50µsec



Article Articolo	Code Codice	P out W	V out DC	I out DC	U out V	ta °C	tc °C	λ max. Power Factor	η max. Efficiency ⁽¹⁾
PROFESSIONALE DALI ⁽²⁾	127490	16	10...54	300 mA cost.	59	-25...+45 ⁽²⁾ /50	85	0,95 ⁽³⁾	> 90
		18	10...54	350 mA cost.					
PROFESSIONALE DALI BI	127492	21	10...54	400 mA cost.					
		24	10...54	450 mA cost.					
		27	10...54	500 mA cost.					
		29	10...54	550 mA cost.					
		32	10...54	600 mA cost.					
		35	10...54	650 mA cost.					
		38	10...54	700 mA cost.					
		38	10...51	750 mA cost.					
		38	10...48	800 mA cost.					
		38	10...45	850 mA cost.					
		38	10...43	900 mA cost.					
		38	10...40	950 mA cost.					
		38	10...38	1 A cost.					
		38	10...36	1,05 A cost.					

⁽¹⁾ Referred to $V_{in} = 230$ V, 100% load - Riferito a $V_{in} = 230$ V, carico 100%

⁽³⁾ $P_{out} > 15$ W

⁽⁴⁾ 127492BIS: order code for BIS marked product - codice di ordine per il prodotto marchiato BIS

Features

- Multipower driver supplied with dip-switch for the selection of the output current.
- IP20 independent driver, for indoor use (PROFESSIONALE DALI).
- Class II protection against electric shock for direct or indirect contact (PROFESSIONALE DALI).
- Driver for built-in use (PROFESSIONALE DALI BI).
- It can be used for lighting equipment in protection class I and II (PROFESSIONALE DALI BI).
- Active Power Factor Corrector.
- Current regulation ± 5 % including temperature variations.
- Input and output terminal blocks on opposite sides (wire cross-section up to 1,5 mm² / AWG15).
- Clamping screws on primary and secondary circuits for cables with diameter: min. 2 mm - max. 9 mm (PROFESSIONALE DALI).
- Driver can be secured with slot for screws.
- Protections:
 - against overheating and short circuits;
 - against mains voltage spikes;
 - against overloads.
- Thermal protection = C.5.a.

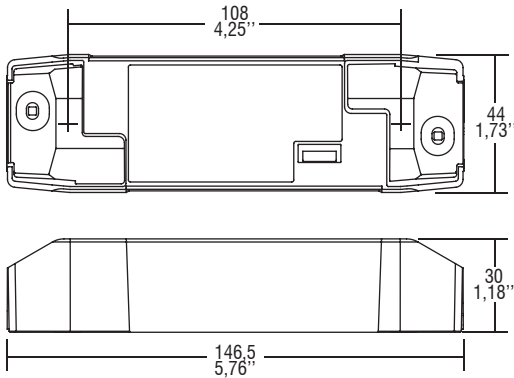
Caratteristiche

- Alimentatore multipotenza fornito di dip-switch per la selezione della corrente in uscita.
- Alimentatore indipendente IP20, per uso interno (PROFESSIONALE DALI).
- Protetto in classe II contro le scosse elettriche per contatti diretti e indiretti (PROFESSIONALE DALI).
- Alimentatore da incorporare (PROFESSIONALE DALI BI).
- Utilizzabile per apparecchi di illuminazione in classe di protezione I e II (PROFESSIONALE DALI BI).
- PFC attivo.
- Corrente regolata ± 5 % incluse variazioni di temperatura.
- Morsetti di entrata e uscita contrapposti (sezione cavo fino a 1,5 mm² / AWG15).
- Serracavo su primario e secondario per cavi di diametro: min. 2 mm - max. 9 mm (PROFESSIONALE DALI).
- Fissaggio dell'alimentatore tramite asole per viti.
- Protezioni:
 - termica e cortocircuito;
 - contro le extra-tensioni di rete;
 - contro i sovraccarichi.
- Protezione termica = C.5.a.

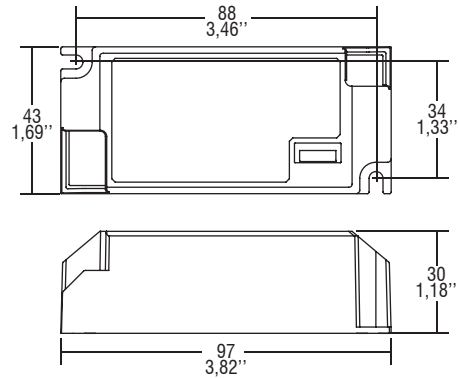
Direct current dimmable electronic drivers with DIP-SWITCH Alimentatori elettronici regolabili in corrente continua con DIP-SWITCH

Made in Italy

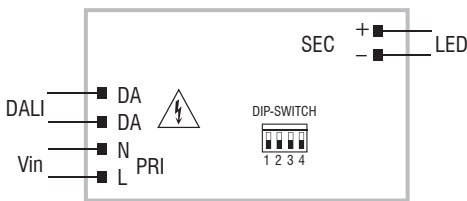
IP 20 **SCREW FIXING** Ø54 2.13" Weight - Peso gr. 137 / 4,8 oz. Pcs - Pezzi 40



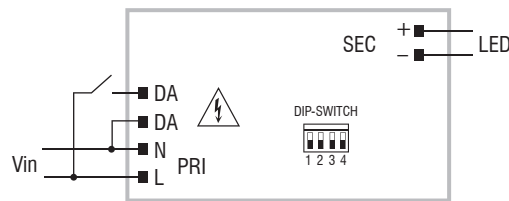
BUILT-IN **SCREW FIXING** Weight - Peso gr. 119 / 4,2 oz. Pcs - Pezzi 50



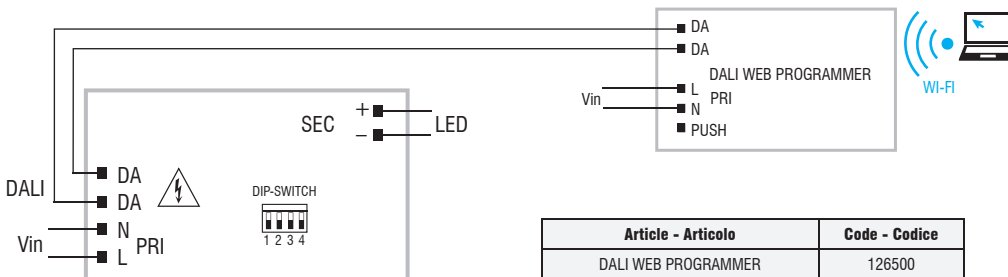
Wiring diagram - Schema di collegamento (Max. LED distance on page info8 - Massima distanza LED a pagina info8)



DALI diagram
Collegamento DALI



PUSH SWITCH diagram
Collegamento PUSH SWITCH



Article - Articolo	Code - Codice
DALI WEB PROGRAMMER	126500

Operation Mode

- Features DALI-2 dimming (0/1 - 100 %, minimum output current 7 mA):
 - memory function for sets or light groups;
 - recall of stored functions;
 - compatible with standard DALI interfaces.
 - **Dimming method is AMPLITUDE.**
 - Light regulation 0/1 - 100 % by means of PUSH SWITCH function (mains voltage):
 - a short push to turn on and off;
 - a longer push to increase or decrease light intensity;
 - regulation automatically stops at minimum and maximum values;
 - for another on, regulation or off command, release the push button and give the desired command again;
 - dimming level memory at mains restore;
 - keep enabled the SWITCH for at least 10 seconds to reset the dimming level to 30%;
 - keep enabled the SWITCH for at least 60 seconds to enable BILEVEL N function:
 - keep pressed for 100% level;
 - FADE OFF time is 30 seconds, light level 10%;
 - PROLONG time is 30 minutes, then OFF;
 - switch off the driver for at least 5 seconds to disable the BILEVEL function.
- For additional details for regulations see pages info12-14.

Modalità di funzionamento

- Caratteristiche della regolazione DALI-2 (0/1 - 100 %, corrente minima d'uscita 7 mA):
 - funzione di memoria per scenari o gruppi luminosi;
 - richiamo di funzioni memorizzate;
 - compatibilità con interfacce DALI standard.
 - **La dimmerazione è in ampiezza.**
 - Regolazione della luminosità 0/1 - 100 % mediante la funzione PUSH SWITCH (tensione di rete):
 - una pressione breve per accendere e spegnere;
 - una pressione prolungata per aumentare o diminuire l'intensità luminosa;
 - la regolazione si ferma automaticamente ai valori minimi e massimi;
 - per un nuovo comando accensione, regolazione o spegnimento, rilasciare il pulsante e dare nuovamente il comando desiderato;
 - ripristino del livello di dimming al ritorno alimentazione;
 - tenendo abilitato lo SWITCH per almeno 10 secondi è possibile portare al 30% il livello di regolazione;
 - tenendo abilitato lo SWITCH per almeno 60 secondi è possibile abilitare la funzione BILEVEL N:
 - tenere premuto per mantenere il 100%;
 - al rilascio il FADE OFF è di 30 secondi, con livello 10%;
 - il tempo di PROLONG è di 30 minuti, poi OFF;
 - spegnere il driver per almeno 5 secondi per disabilitare la funzione BILEVEL.
- Per ulteriori dettagli sulle regolazioni vedi pagine info12-14.

3.1.2

Dimmable multipower drivers - Compact case - DALI
Alimentatori multipotenza regolabili - Formato compatto - DALI